

Whitepaper

## 8 gute Gründe für ein SD-WAN



Die fortschreitende Digitalisierung erfordert immer höhere Bandbreiten, beste Netzverfügbarkeit, maximale Datensicherheit und schnelle Time-to-Service-Anforderungen. Traditionelle Netzwerk-Management-Ansätze halten diesen Herausforderungen jedoch nicht mehr Stand. Ein SD-WAN hingegen bietet für die Vernetzung von Unternehmen mit mehreren Standorten entscheidende Vorteile.

Ein Software-defined Wide Area Network (SD-WAN) nutzt jegliche verfügbaren Internet-basierten Weitverkehrsnetze (WAN) zur schnellen Bereitstellung digitaler Anwendungen und Multi-Service-Netzwerke. Und gleichzeitig ist ein SD-WAN eine wirkungsvolle Maßnahme gegen den Fachkräftemangel, denn es ersetzt traditionelle, statische, manuell konfigurierte Netzwerkinfrastrukturen durch automatisierte Provisionierung und Standortkonfiguration. Somit entfallen Vor-Ort-Einsätze qualifizierter Techniker an den jeweiligen Unternehmensstandorten.

## Wann sollten Sie auf ein SD-WAN setzen?

Nachfolgend finden Sie eine 8 gute Gründe, die für den Einsatz der SD-WAN-Technologie sprechen. Wenn die Punkte dieser Liste genau das sind, was Sie an Ihrem heutigen Netzwerk vermissen, dann scheint ein guter Zeitpunkt gekommen, über die Einführung von SD-WAN in Ihrem Unternehmen nachzudenken.

### 1. Sie setzen immer noch auf teure MPLS-Verbindungen

Viele Unternehmen und Organisationen setzen seit Langem auf herkömmliche WAN-Infrastrukturen auf Basis von Multiprotocol Label Switching (MPLS) zur Vernetzung verteilter Standorte mit dem Hauptsitz. Diese sind jedoch aus heutiger Sicht technologisch veraltet, statisch, unflexibel und sind zudem im Vergleich zu beispielsweise DSL-Anschlüssen viel zu teuer. SD-WAN bildet hier eine kosteneffiziente Alternative mit höchster Transport-Flexibilität bei der Umsetzung weltumspannender, hochskalierbarer Unternehmensnetzwerke: Günstige und überall verfügbare Internetzugänge (DSL, Glasfaser, Mobilfunk) erweitern oder ersetzen hierbei bestehende, kostenintensive MPLS-Verbindungen.

### 2. Sie möchten Ihren Hardware-Einsatz reduzieren

Haben Sie schon einmal über den Ersatz Ihrer Hardware durch in Software bereitgestellte Netzwerkressourcen nachgedacht? Insbesondere für wachsende Unternehmen mit verteilten Standorten lohnt sich eine Auseinandersetzung mit dem Thema NFV (Network Functions Virtualization). Ein SD-WAN unterstützt die Verwendung generischer virtueller Maschinen (VM) und „Whitebox-Gateways“ und unterstützt somit die Virtualisierung Ihrer Netzwerkressourcen. Sogenannte vGateways, vFirewalls und vWLCs bieten den vollen Funktionsumfang Ihrer Hardware-basierten Pendanten, mit zwei entscheidenden Vorteilen: Erstens lassen sie sich beispielsweise über Microsoft Azure mit wenigen Klicks unmittelbar erzeugen und in Betrieb nehmen – quasi „instant and anywhere deployment“!

Zweitens wachsen sie mit den Ansprüchen im Netzwerk mit: Statt wie bislang eine leistungsstärkere Hardware zu installieren, skaliert eine virtuelle Netzwerkkomponente per Mausklick, beispielsweise für mehr Bandbreite oder zusätzliche VPN-Kanäle.

### Wichtige Technologien für ein SD-WAN – Policy Based Routing

Die Steuerung, welche Anwendungen in Unternehmensnetzwerken erlaubt oder blockiert sind, ist essentiell. Dies ist innerhalb des Orchestrators eines modernen SD-WAN problemlos möglich: Ein Policy Based Routing kann Anwendungen etwa „umleiten“ oder „blockieren“. Für vertrauenswürdige Anwendung empfiehlt sich an den einzelnen Standorten zudem eine Priorisierung durch ein Local Internet Breakout, sodass die Verbindung zur Zentrale nicht unnötig belastet und somit die Performance des gesamten Netzwerkes erhöht wird.

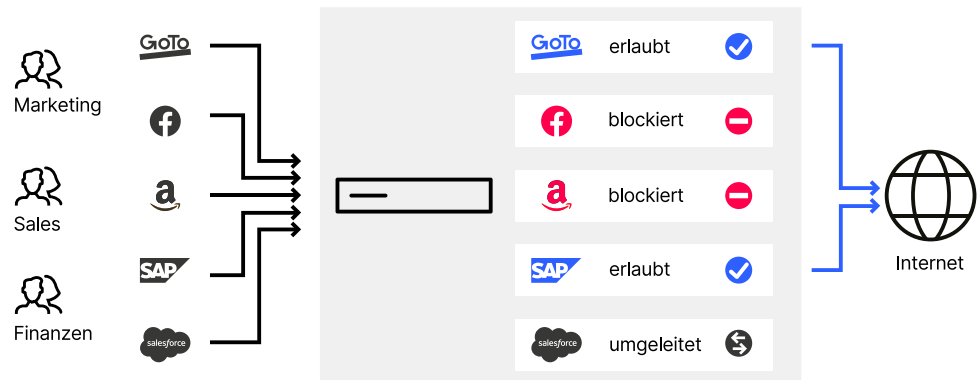


Abbildung 1:  
Policy Based Routing

### Application Monitoring

Heutzutage ist es sehr wichtig, zu wissen, welche Anwendungen im Netzwerk verwendet werden, um dann eine entsprechende Steuerung im Bereich „Application Management“ vornehmen zu können. Ein modernes SD-WAN erfasst rund um die Uhr, welche Benutzer welche Anwendungen in welchem Ausmaß verwenden (Top-Benutzer / Top-Anwendungen). Eine historische Protokollierung und grafische Auswertung bieten die beste Übersicht für sinnvolle Netzwerkentscheidungen.

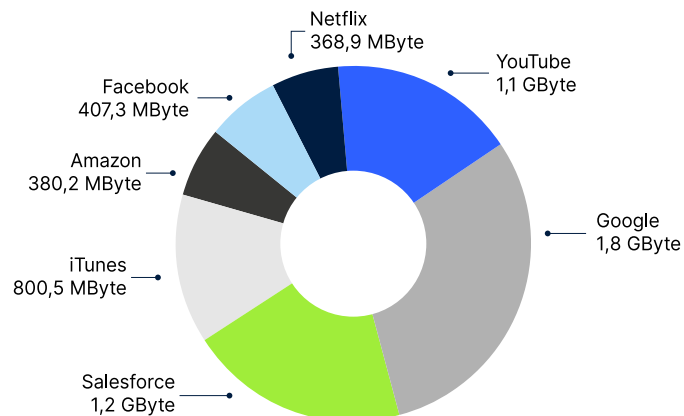


Abbildung 2:  
Application Monitoring

**Active / Active-Modus (Load Balancing)**

Ein Active / Active-Betrieb, also die parallele Nutzung bzw. Load Balancing mehrerer Internetzugänge an einem Standort, erhöht die zur Verfügung stehende Gesamtbandbreite und erlaubt eine dynamische Lastverteilung. Dieser Modus erlaubt eine flexible und gleichzeitige Nutzung jeglicher Art kabelgebundener Leitungen – egal ob Ethernet, Glasfaser, DSL / Kabel an externem Modem oder sogar Mobilfunk.

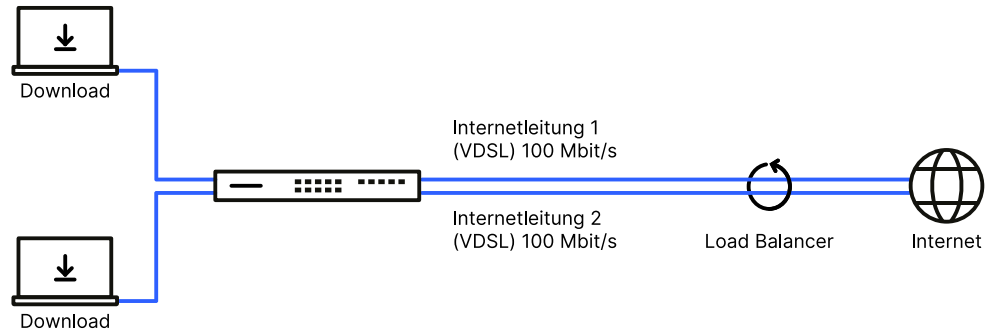


Abbildung 3:  
Active / Active-Modus  
(Load Balancing)

**Dynamic Path Selection**

Mit Dynamic Path Selection werden in einem SD-WAN geschäftskritische Business-Anwendungen stets über die qualitativ beste Leitung geroutet. Das Feature überwacht dabei kontinuierlich alle WAN-Verbindungen in Bezug auf Last, Paketverlust, Latenz oder Jitter (Path Quality Monitoring) und entscheidet in Abhängigkeit der aktuellen Verbindungsqualität dynamisch über die optimale Leitung für bestimmte Anwendungen. Der Algorithmus zur Dynamic Path Selection wählt für Sessions die Leitung mit der besten Qualität aus. Erfüllen mehrere Leitungen die geforderten Richtlinien, so wird ein Load Balancing im sogenannten Round-Robin-Verfahren über diese Leitungen durchgeführt. Somit profitieren die Anwender innerhalb großer SD-WAN-Infrastrukturen mit mehreren WAN-Verbindungen im Active / Active-Modus von maximaler Performance und Ausfallsicherheit.

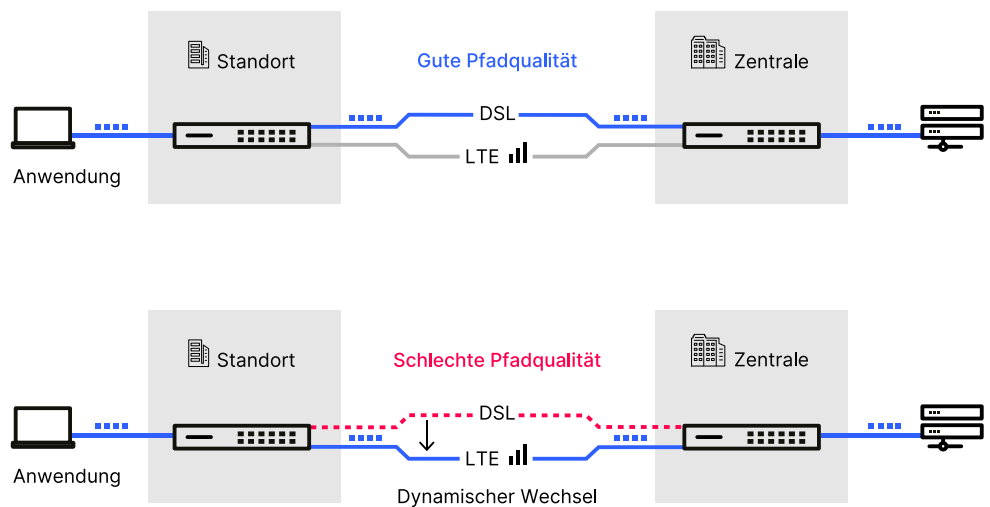


Abbildung 4:  
Dynamic Path Selection

### ARF – die Verlängerung der VLANs ins WAN

ARF steht für Advanced Routing and Forwarding. Diese Technologie dient dazu, über ein zentrales Gateway für unterschiedliche Anwenderkreise (beispielsweise Buchhaltung, Entwicklung und Management) jeweils einen separaten Kommunikationskanal einzurichten. Alle Kommunikationskanäle oder IP-Kontexte sind dabei gegeneinander abgeschirmt. Somit kann mehreren Teilnehmern je nach Anforderung die Berechtigung für bestimmte IP-Kontexte erlaubt werden, während ihnen andere Bereiche vorenthalten werden.

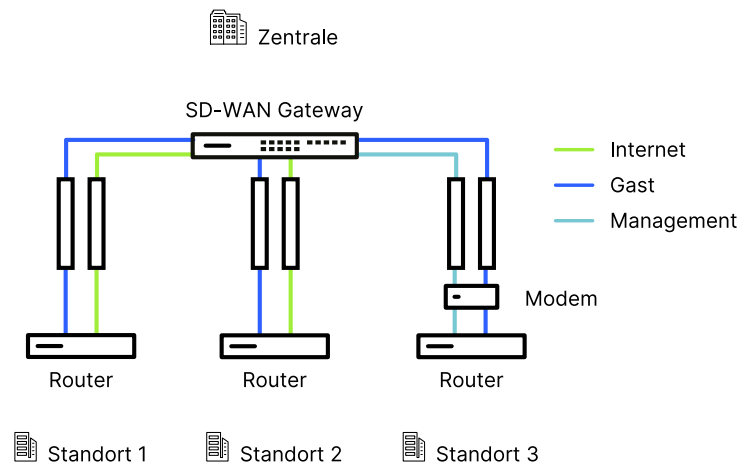


Abbildung 5:  
Advanced Routing  
and Forwarding (ARF)

### High Scalability VPN (HSVPN)

HSVPN verbessert in Zeiten wachsender Digitalisierung, Anwendungsvielfalt und stetig steigender Datenmengen deutlich die Skalierbarkeit und Effizienz einer SD-WAN-Architektur: Wo zuvor für jede Anwendung ein einzelner VPN-Tunnel benötigt wurde, werden mittels HSVPN beliebig viele Netze in einem einzigen VPN-Tunnel gesammelt und gemeinsam zur Gegenstelle transportiert (Secure Tunneling). Trotzdem bleibt jedes Netz sicher und strikt voneinander getrennt. Der Vorteil: Deutlich weniger benötigte VPN-Tunnel sowie schnellere Wiederherstellungszeiten bei Failover.

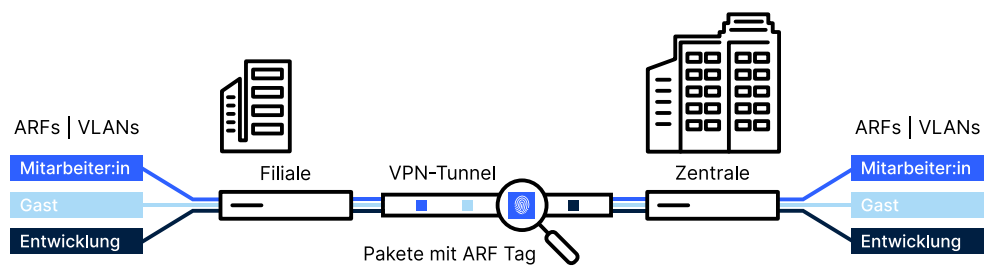


Abbildung 6:  
High Scalability VPN (HSVPN)

**Advanced Mesh VPN**

Bei klassischen, sternförmigen VPN-Standortnetzungen, in denen alle Filialen lediglich über die Zentrale und nicht direkt untereinander verbunden sind, wird die Internetleitung der Zentrale schnell zum Flaschenhals der gesamten Kommunikation. Mit Advanced Mesh VPN kommunizieren die Zweigstellen auf direktem Weg miteinander und sorgen so in der Zentrale für deutlich weniger Traffic und einhergehend für höhere Performance. Die VPN-Tunnel werden hierbei bei Bedarf dynamisch aufgebaut, sobald Datentransfer von einer zur anderen Filiale transportiert wird. Findet keine Kommunikation mehr statt, wird die VPN-Verbindung ebenso dynamisch wieder abgebaut.

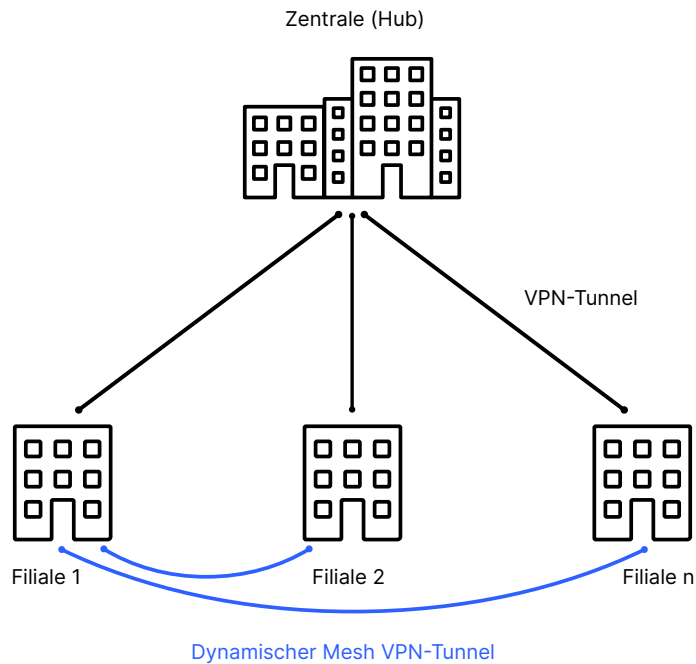


Abbildung 7:  
Standortvernetzung über  
Advanced Mesh VPN

**Trennung von Control Plane und Data Plane**

Ein wesentliches Merkmal für die Sicherheit einer modernen SD-WAN-Infrastruktur ist die strikte Trennung von Management- (Control Plane) und Datenverbindungen (Data Plane): Während die Datenverbindungen (z. B. VPN-Tunnel) direkt zwischen den VPN-Gateways aufgebaut werden, wird jede einzelne Netzwerkkomponente direkt über eine unabhängige Managementverbindung mit einem Orchestrator verbunden. Das bedeutet: Nutzdaten bleiben für das Managementsystem verborgen und das Management und Monitoring der Netzwerkkomponenten erfolgt unabhängig vom Zustand der Datenverbindungen. Das Ganze erfolgt zudem vollautomatisch und ohne gesonderte vorherige Konfiguration der Geräte (zero-touch Provisionierung) durch einen gesicherten Verbindungsaufbau vom Gerät zum Management-System. Durch diese Verlagerung der Control Plane, also des Netzwerkmanagements, in eine zentrale Cloud entsteht der Vorteil einer permanent erreichbaren, standortunabhängigen, zentralen, Web-basierten Administrationsoberfläche für alle Geräte und alle Anwendungen an allen Standorten.

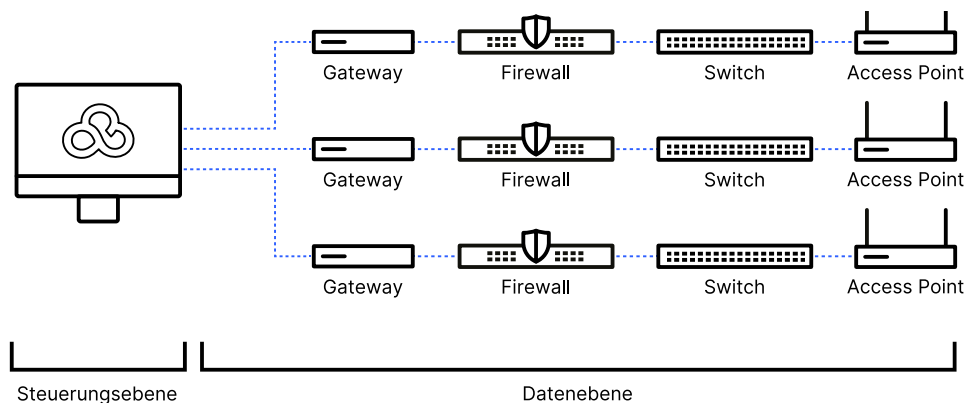


Abbildung 8:  
Trennung von Control Plane  
und Data Plane

### **3. Sie setzen viele (Cloud-)Anwendungen ein**

Zahlreiche Funktionen stehen zur Optimierung Ihres WAN-Traffics zur Verfügung. Mittels SD-WAN Application Routing werden Cloud-basierte Anwendungen wie z. B. Office 365 erkannt und direkt ins Internet (Local Break-out) geleitet. Unerwünschte Anwendungen können zudem per Layer-7 Policy Based Routing in bestimmten Netzbereichen ganz gesperrt werden. Ebenfalls besteht die Möglichkeit, mehrere WAN-Verbindungen gleichzeitig im Active/Active-Modus (Load Balancing) zu nutzen und zudem beste Anwendungs-Performance für geschäftskritische Anwendungen zu schaffen, indem geschäftskritische Anwendungen dynamisch über die qualitativ beste Verbindung geroutet werden (Dynamic Path Selection).

### **4. Sie möchten höchste Sicherheit mit höchster Effizienz kombinieren**

Ein SD-WAN schafft alle Voraussetzungen, die Sie für einen effektiven Schutz Ihres wertvollen Geschäftsdatenverkehrs benötigen. Advanced Routing and Forwarding sorgt für die Definition sicher voneinander getrennter Netzwerke innerhalb Ihres WAN, indem IP-Netze sicher voneinander abgeschirmt werden. So werden VLANs Ende-zu-Ende über die gesamte WAN-Strecke sicher getrennt übertragen – selbst überlappende IP-Netzbereiche sind möglich. Für höchste Sicherheit und höchste Effizienz kommt ein spezielles Protokoll namens „LANCOM High Scalability VPN“ (HSVPN) zum Einsatz. Das ermöglicht state-of-the-art Sicherheit dank der Unterstützung von IPSec-VPN auf Basis von IKEv2 und höchste Verfügbarkeit durch eine dezentrale Systemarchitektur, die ohne zentralen SD-WAN-Orchestrator als „single point of failure“ auskommt.

### **5. Sie haben nicht genügend Fachkräfte vor Ort**

Die manuelle Konfiguration einzelner Geräte entfällt in einem SD-WAN vollständig. Achten Sie bei der Auswahl Ihres SD-WAN-Anbieters auch darauf, dass die angebotenen Gateways alle SD-WAN-fähig sind und ohne großen Aufwand in das zentrale Management-System integriert werden können. Sie erleichtern sich Ihre Aufgabe, wenn Ihr SD-WAN-Anbieter Ihnen ein Ausrollen aller Konfigurationen der Gateways per „Zero-Touch Deployment“ ermöglicht. Dabei erhalten diese vollautomatisch ihre Konfiguration, selbst die Steuerung unterschiedlicher Firmware-Versionen auf verschiedene Gerätetypen geschieht per Knopfdruck. Geräte mit Ethernet-Schnittstellen können sich bei vorhandener Internetverbindung selbsttätig mit dem zugrundeliegenden SD-WAN-Orchestrator verbinden und werden per Autokonfiguration eingerichtet. Sie benötigen am entfernt liegenden Standort nicht einmal eine Fachkraft zur Inbetriebnahme neuer Hardware: neue Geräte müssen einfach per Kabel mit dem Netzwerk und per Einrichtungs-Assistent mit dem Internet verbunden werden – fertig. Geräte mit integrierten DSL-Modems können an BNG-Anschlüssen der Deutschen Telekom sogar vollautomatisch die WAN-IP-Verbindung aufbauen.

## 6. Sie möchten alle Netzwerkkomponenten zentral steuern

Mit einer zeitgemäßen Management-Instanz in der Cloud orchestrieren Sie auf Basis innovativer Software-defined-Technologie nicht nur Ihr WAN, denn moderne SD-WAN-Lösungen denken dabei bereits einen Schritt weiter: Aus der gleichen Oberfläche heraus steuern Sie Ihre gesamte Infrastruktur auch für verteilte Unternehmensstandorte – auch als „SD-Branch“ bekannt. Eine SD-Branch-Lösung erweitert SD-WAN um einen hochintegrierten Ansatz für die Orchestrierung aller Netzwerkbereiche (Gateways – WAN, Switches – LAN, Access Points – WLAN, Firewalls – Security) in Filialinfrastrukturen. Alle Geräte werden gemeinsam und vollautomatisch orchestriert – für mehr als 70 % Zeitersparnis im Tagesgeschäft.

## 7. Ihre Compliance-Vorgaben erfordern den Einsatz einer Private Cloud

Fragen Sie Ihren Anbieter, ob er Ihren erweiterten Sicherheitsansprüchen genügen kann und neben einer PublicCloud- auch eine Private Cloud-Lösung anbietet für ein Hosting des Orchestrators in einem Rechenzentrum Ihrer Wahl. Dies ist besonders interessant für große Enterprise-Netzwerke und Service-Provider.

## 8. Und das zahlt sich für Sie aus!

Ihr Business profitiert gleich in dreifacher Hinsicht von einem SD-WAN: Während Sie die Kosten minimieren, nimmt gleichzeitig die nutzbare Bandbreite zu. Zusätzlich bieten Sie Ihrem Netzwerk eine bisher nie dagewesene Flexibilität, dank derer Sie neue Unternehmensstandorte binnen kürzester Zeit in Betrieb nehmen.

### **Sie reduzieren Ihre Netzwerkkosten**

Sie reduzieren mit einem LANCOM SD-WAN dramatisch Ihre WAN-Betriebskosten (OPEX), weil teure MPLS-Leitungen durch kostengünstige Internetzugänge (DSL, Glasfaser, Kabel, LTE, 5G) entweder erweitert oder ersetzt werden. Zusätzlich entfallen zukünftig teure Außendiensteinsätze und aufwändige Einzelgerätekonfigurationen, denn diese sind in einem SD-WAN hinfällig. Neue Router werden einfach per „Zero-touch Provisioning“ in Betrieb genommen, ganze Standorte automatisch ausgerollt. Dabei fallen in vielen Fällen geringe oder sogar keine Hardware-Investitionen (CAPEX) an: Router und VPN-Gateways, die bereits im Einsatz sind, können Sie bei modernen SD-WAN-Anbietern einfach weiterverwenden.

### **Sie holen das Maximum aus der am Standort vorhandenen Bandbreite heraus**

Ein einfacher DSL-Anschluss oder eine MPLS-Leitung bieten dem modernen Unternehmen für die Nutzung leistungshungriger Online-Anwendungen und Cloud-Diensten häufig nicht genügend Bandbreite. Schnelle Glasfaseranschlüsse werden vielerorts



auf kurze Sicht nicht vorhanden sein. Die Lösung liegt in einem Hybrid-WAN, denn mit SD-WAN nutzen sie parallel mehrere am Standort verfügbare Internetzugänge wie DSL, Glasfaser, Kabel, MPLS-Leitung, etc. So erhöhen Sie die verfügbare Bandbreite ganz nach Bedarf. Internetzugänge über 4G oder 5G dienen zusätzlich als Backup und sorgen für höchste Ausfallsicherheit. Dabei sorgt eine SD-WAN-Infrastruktur durch hocheffizientes Load Balancing (Active/Active-Betrieb) für eine intelligente Lastverteilung auf alle vorhandenen Internetleitungen. Das schafft beste Performance für Ihre WAN-Anwendungen.

### **Sie stellen sich in Sachen Um- und Ausbau Ihrer Netzwerkinfrastruktur stets flexibel auf**

Waren manuelle WAN-Konfigurationsvorgänge in statischen Netzwerken an verteilten Standorten bisher komplex, zeitaufwändig und fehleranfällig, spart ein SD-WAN Ihnen nicht nur Kosten. Es lässt Sie auch hochflexibel reagieren. Mit einem SD-WAN reduzieren Sie die Aufwände für sämtliche Neu- oder Umkonfigurationen auf wenige Mausklicks. Sie rollen sogar komplett neue Anwendungen, Arbeitsplätze und ganze Standorte jederzeit und von überall hochautomatisiert aus. Ein neuer Standort wird dabei sofort in das zentrale 24 / 7-Monitoring übernommen. So wird selbst das Troubleshooting aus der Ferne zu einer gänzlich neuen Erfahrung: Netzwerkfehler und Ursachen erkennen Sie zukünftig oft noch bevor es die User bemerken und können dadurch unmittelbar, proaktiv und zielgenau reagieren. Dies sorgt für einen verzögerungsfreien Betrieb an allen Standorten.

## **Fazit**

Sie sind überzeugt, dass ein SD-WAN die Möglichkeiten Ihres Netzwerkes auf ein ganz neues Fundament stellt, Kosten einspart und Ihnen bisher nicht dagewesene Möglichkeiten eröffnet? Dann nehmen Sie gerne Kontakt zum LANCOM Vertriebs-Innendienst auf.

[vertrieb@lancom.de](mailto:vertrieb@lancom.de)

Telefon: +49 (0)2405 49936 333 (D)

Telefon: +49 (0)2405 49936 122 (AT, CH)