

LANCOM Antenne AirLancer ON-Q360ag



MONTAGEANLEITUNG

Anbringung der Antennenschulter zur Wandmontage

Zur Wandmontage befestigen Sie die Antennenschulter mit den beigelegten Schrauben an der Wand. Hierzu ist es eventuell erforderlich, Löcher vorzubohren und entsprechende Dübel einzusetzen.

Anbringung der Antennenschulter zur Mastmontage

Zur Mastmontage befestigen Sie die Antennenschulter mit Schraubschellen direkt am Mast.

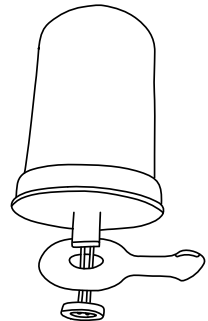
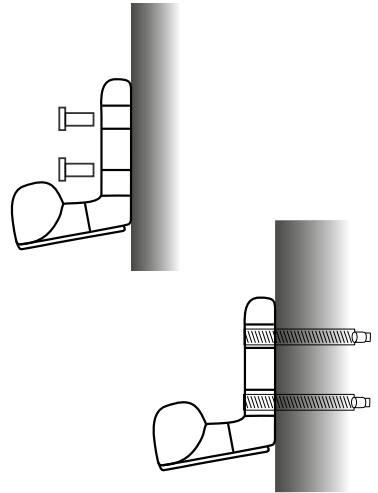
Anbringung des Antennenarms an der Antenne

Beim Anbringen des Antennenarms an der Antenne stellen Sie bitte sicher, dass Antenne und Antennenarm passgenau aufeinander sitzen. Dies wird durch deckungsgleiche Ausrichtung des Pins auf dem Antennenarm und eine Vertiefung in der Antenne gewährleistet. Abschließend nutzen Sie die Arretierungsschraube zur Fixierung des Antennenarms an der Antenne.

Wichtige Informationen

Nach unten gerichtete Montage der Antenne

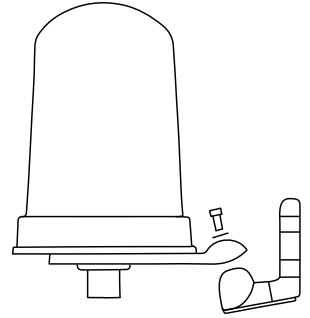
Soll die Antenne draußen und mit den Kabeln nach oben austretend montiert werden, muss zur Abdichtung noch die Isolierungsscheibe auf die Antenne geklebt werden, bevor der Antennenarm damit verbunden wird.



MONTAGEANLEITUNG

Anbringung der Antenne an Antennenschulter

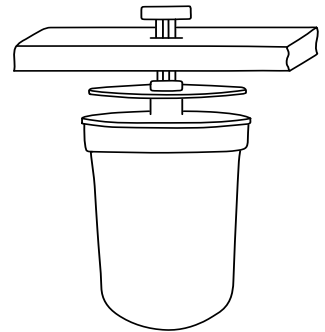
Die Antenne wird über die Antennenhalterung mit der Antennenschulter verbunden. Hierzu setzen Sie die Gelenkschale des Antennenarms auf den Gelenkkopf der Antennenschulter. Zur Fixierung stehen Ihnen eine Flügelschraube oder eine Innensechskantschraube zur Verfügung. Unabhängig von der Schraube, benutzen Sie bitte die beiliegende Unterlegscheibe.



Anbringung der Antenne an einer Zwischendecke

Hierfür ist ein Loch (3 cm Durchmesser) in der Zwischendecke erforderlich.

Zunächst kleben Sie die Isolierungsscheibe auf die Antenne, sie dient im Falle der Deckenmontage zum Ausgleich von Unebenheiten und zum Schutz von Decke und Antenne. Führen Sie die Kabel und das Gewinde durch das Loch in der Decke. Schrauben Sie danach die Arretierschraube auf das Gewinde und ziehen Sie sie fest.



Wichtige Informationen

Verantwortungsvoller Umgang mit Hochfrequenz

Die AirLancer ON-Q360ag entspricht den Anforderungen der R&TT Directiven EN62479 sowie den FCC Regularien. Um sicherzustellen, dass diese Anforderungen eingehalten werden, ist während des Betriebs der Antenne ein Mindestabstand von 20 cm zwischen der Antenne und dem menschlichen Körper einzuhalten.

Wichtige Informationen

Elektro- und Elektronikgerätegesetz

Bitte werfen Sie keinen Elektro- und Elektronikschrott in den Hausmüll, dort kann er nicht wiederverwertet werden. Stellen Sie sicher, dass Ihr Elektro- und Elektronikschrott gemäß den aktuell gültigen Richtlinien Ihres Landes entsorgt wird.

Wichtige Informationen

Richtiger Umgang mit Antennenkabeln

Antennenkabel sind empfindliche HF-Kabel. Bei der Verlegung gilt es daher darauf zu achten, dass die Kabel nicht geknickt und möglichst wenig gebogen werden, da sonst Einbußen hinsichtlich der Leistungsfähigkeit der Antenne entstehen können. Ebenso sollten die Antennenkabel nicht zu engen Kabelschlaufen gewickelt werden.

Wichtige Informationen

Antennengewinn und Terminierung ungenutzter Antennenanschlüsse am Access Point

Ungenutzte Antennenanschlüsse am Access Point müssen mit einer beiliegenden Stabantenne terminiert werden. Bei Indoor Access Points kann der dem Adapter AirLancer AN-RPSMA-NJ beiliegende Abschlusswiderstand genutzt werden. Zusätzlich muss im LCOS der ungenutzte Antennenanschluss deaktiviert (Änderung der Antennengruppierung des entsprechenden WLAN-Moduls) sowie der Antennengewinn der Antenne konfiguriert werden. Die entsprechenden Einstellungen finden Sie in LANconfig unter:

Konfiguration > Wireless-LAN > Allgemein > Physikalische WLAN-Einst. > Radio

Betriebsmodus

2x2 MIMO & 2x2 MIMO

Zusätzlich zum Normalbetrieb als 4x4 MIMO-Antenne kann die Antenne auch von zwei WLAN-Modulen genutzt werden, die in zwei unterschiedlichen Frequenzbereichen senden. Hierzu schließen Sie je zwei der Anschlüsse an ein WLAN-Modul an. Da bei der AirLancer ON-Q360ag alle Antennensegmente gleich zueinander ausgerichtet sind, ist die Auswahl frei möglich.

Technische Daten

Frequenzbereich 2400 - 2500 MHz, 4900 - 5900 MHz

Antennencharakteristik

Abstrahlcharakteristiken	horizontal (2,4 GHz)	360°
	vertikal (2,4 GHz)	60°
	horizontal (5 GHz)	360°
	vertikal (5 GHz)	33°

Empfohlener Verwendungszweck Hotspot, Freiflächenausleuchtung

VSWR 2.0:1 max.

Gewinn	2,4 GHz	4 dbi max.
	5 GHz	4 dbi max.

Mechanische Daten

Größe 26 x 16 cm (Höhe x Durchmesser)

Gewicht 950 g

Temperaturbereich -30°C bis 70°C

Farbe lichtgrau

Material UV-beständiger Kunststoff

Befestigungsmöglichkeiten Wand-, Mast- und Deckenmontage

Kabel, Anschlüsse 4 x 91.4 cm UV-stabiles RG58 Kabel mit N-Male-Anschluss

Artikel

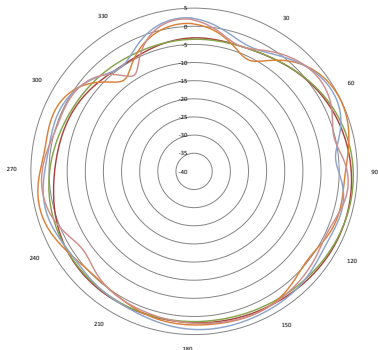
Garantie 2 Jahre für AirLancer und Zubehör

Artikelnummer 61246

Lieferumfang

Antenne, Isolierzscheibe, Antennenarm, Antennenschulter, Arretierungsschraube, Befestigungsschrauben (2x Wandmontage, Innensechskant- / Flügel-schraube mit Unterlegscheibe zur Verbindung von Antennenarm mit Antennenschulter), Hardware-Schnellübersicht

2,4 & 5 GHz H-Plane



2,4 & 5 GHz E-Plane

