

Allgemeine Hinweise

Im Lieferumfang der AirLancer O-360Q-5G befinden sich Materialien für die Wand- und Mastmontage. Die Antenne ist so zu installieren, dass die Antennenausgänge nach unten zeigen. Die Antenne verfügt über SMA-Konnektoren, an welche LANCOM Indoor-Mobilfunkrouter angeschlossen werden können. Diese Schraubverbindungen sollten nicht der Witterung ausgesetzt werden.

Bei der Montage der Antenne ist eine Beeinflussung durch in direkter Nähe befindliche WLAN-Sender auszuschließen.

Wandmontage

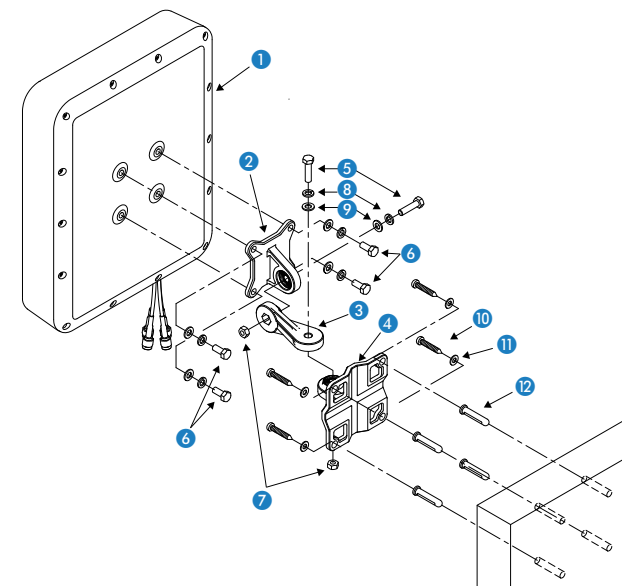
Befestigen Sie zuerst wie abgebildet die Antennenhalterung **2** am Antennengehäuse **1**. Verwenden Sie dazu die 4 mitgelieferten kürzeren Schrauben **6** sowie die beiliegenden Federringe **8** und Unterlegscheiben **9**. Beachten Sie, dass die Federringe **8** unmittelbar unter den Schraubenköpfen liegen. Verschrauben Sie dann den Verbindungsarm **3** handfest mit der Antennenhalterung **2**. Verwenden Sie dazu eine der mitgelieferten längeren Schrauben **5** sowie einen Federring **8**, eine Unterlegscheibe **9** und eine Mutter **7**.

Befestigen Sie nun wie abgebildet die Montageplatte **4** mit geeigneten Schrauben **10***, Unterlegscheiben **11*** und ggf. Dübeln **12*** (abhängig vom Wandmaterial) an einer ausreichend tragfähigen Wand.

Anschließend verschrauben Sie die Antenne mit dem bereits montiertem Verbindungsarm **3** handfest mit der Montageplatte **4**. Verwenden Sie dazu eine der mitgelieferten längeren Schrauben **5**, einen Federring **8**, eine Unterlegscheibe **9** und eine Mutter **7**. Beachten Sie auch hier, dass der Federring unmittelbar unter dem Schraubenkopf positioniert wird. Die Antenne kann nun horizontal nach rechts / links und in der vertikalen Neigung ausgerichtet werden.

Abschließend ziehen Sie die Muttern **7** mit geeignetem Drehmoment fest und kontrollieren alle anderen Verbindungen auf ausreichend festen Sitz.

* nicht im Lieferumfang enthalten

**Mastmontage**

Befestigen Sie zuerst wie abgebildet die

Antennenhalterung **2** am Antennengehäuse **1**. Verwenden Sie dazu die 4 mitgelieferten kürzeren Schrauben **6** sowie die beiliegenden Federringe **8** und Unterlegscheiben **9**. Beachten Sie, dass die Federringe **8** unmittelbar unter den Schraubenköpfen liegen.

Verschrauben Sie dann den Verbindungsarm **3** handfest mit der Antennenhalterung **2**. Verwenden Sie dazu eine der mitgelieferten längeren Schrauben **5** sowie einen Federring **8**, eine Unterlegscheibe **9** und eine Mutter **7**.

Befestigen Sie dann wie abgebildet die Montageplatte **4** mit den beiliegenden Mastschellen **10** an einem ausreichend tragfähigen Mast.

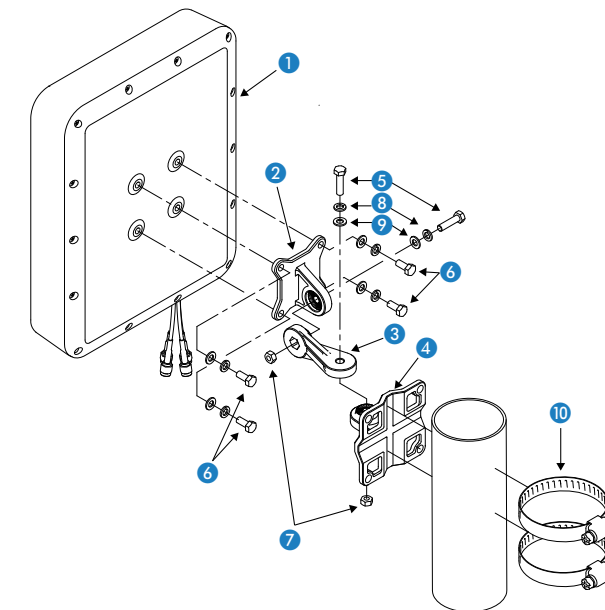
Anschließend verschrauben Sie die Antenne mit dem bereits montiertem Verbindungsarm **3** handfest mit der Montageplatte **4**. Verwenden Sie dazu eine der mitgelieferten längeren Schrauben **5**, einen Federring **8**, eine Unterlegscheibe **9** und eine Mutter **7**. Beachten Sie auch hier, dass der Federring unmittelbar unter dem Schraubenkopf positioniert wird.

Die Antenne kann nun horizontal nach rechts / links und in der vertikalen Neigung ausgerichtet werden.

Abschließend ziehen Sie die Muttern **7** mit geeignetem Drehmoment fest und kontrollieren alle anderen Verbindungen auf ausreichend festen Sitz.

Lieferumfang des Montage-Kits zur Wand- und Mastmontage

- 1 Antennenhalterung **5**
- 1 Verbindungsarm **3**
- 1 Montageplatte zur Wand- / Mastbefestigung **4**
- 2 Sechskantschrauben M5 / 20 mm **5**
- 4 Sechskantschrauben M5 / 12 mm **6**
- 2 Muttern M5 **7**
- 6 Federringe M5 **8**
- 6 Unterlegscheiben M5 **9**
- 2 Mastschellen **10**

**Wichtige Informationen****Elektro- und Elektronikgerätegesetz**

Bitte werfen Sie keinen Elektro- und Elektronikschrott in den Hausmüll, dort kann er nicht wiederverwertet werden. Stellen Sie sicher, dass Ihr Elektro- und Elektronikschrott gemäß den aktuell gültigen Richtlinien Ihres Landes entsorgt wird.

Richtiger Umgang mit Antennenkabeln

Antennenkabel sind empfindliche HF-Kabel. Bei der Verlegung gilt es daher darauf zu achten, dass die Kabel nicht geknickt und möglichst wenig gebogen werden, da sonst Einbußen hinsichtlich der Leistungsfähigkeit der Antenne entstehen können. Ebenso sollten die Antennenkabel nicht zu engen Kabelschlaufen gewickelt werden. Antennenkabel dürfen nicht gekürzt werden.

Sicherheitshinweise

Teile der Antenne können elektrisch leitend sein. Direkter Kontakt mit Stromleitungen kann schwere Verletzungen bis hin zum Tod zur Folge haben. Die Antenne und auch ein Montagemaß dürfen nicht in unmittelbarer Nähe einer Stromleitung angebracht werden. Wenn die Antenne erhöht und/oder exponiert montiert wurde, oder die Gefahr eines Blitzschlages besteht, so muss sichergestellt werden, dass die Antenne durch einen Fachbetrieb montiert wird und den aktuellen Standards entsprechend angemessen geerdet wurde.

Technische Daten	
Anzahl integrierter Antennen	4 (MIMO-System)
Frequenzbereich	617-960 MHz / 1.166-1.610 MHz / 1.710-3.800 MHz / 4.200-5.000 MHz
Unterstützte Bänder	3G / 4G / 5G

Antennencharakteristik		
Abstrahlcharakteristik	Rundstrahler	
VSWR	< 2,0:1	
Gewinn (ohne Kabelverlust)	617 - 960 MHz	0,5 dBi
	1.116 - 1.610 MHz	-2,2 dBi
	1.710 - 3.800 MHz	1,7 dBi
	4.200 - 5.000 MHz	-1,8 dBi
Korrelationskoeffizient	< 0,5	
Isolation	> 20 dB	
Max. Eingangsleistung	20 Watt	
Impedanz	50 Ω	

Mechanische Daten	
Größe	233,7 × 183,7 mm (Höhe x Breite)
Gewicht	1.000 g
Betriebstemperatur	-40 °C bis 85 °C
Farbe	Weiß
Material	UV-beständiger Kunststoff
Eindringenschutz	IP65
Befestigungsmöglichkeiten	Wandmontage, Mastmontage
Kabel, Anschlüsse	Anschlüsse: 4 x SMA (m)

Artikel	
Garantie	2 Jahre für AirLancer und Zubehör
Artikelnummer	61234
Lieferumfang	Antenne, Befestigungsmaterial für Wand- und Mastmontage, Montageanleitung

LANCOM Systems GmbH
Adenauerstr. 20/B2
52146 Würselen | Deutschland
info@lancom.de
www.lancom-systems.de

LANCOM
SYSTEMS

LANCOM, LANCOM Systems, LCOS, LANcommunity und Hyper Integration sind eingetragene Marken. Alle anderen verwendeten Namen und Bezeichnungen können Marken oder eingetragene Marken ihrer jeweiligen Eigentümer sein. Dieses Dokument enthält zukunftsbezogene Aussagen zu Produkten und Produkteigenschaften. LANCOM Systems behält sich vor, diese jederzeit ohne Angaben von Gründen zu ändern. Keine Gewähr für technische Ungenauigkeiten und/oder Auslassungen. 111996 06/22

Montageanleitung

LANCOM AirLancer

O-360Q-5G

